

AMORTIGUADORES

EQUIPO PESADO

00332-31900 SHIBUMI

AMORTIGUADOR DELANTERO MERCEDES CAMIÓN 1419-1422



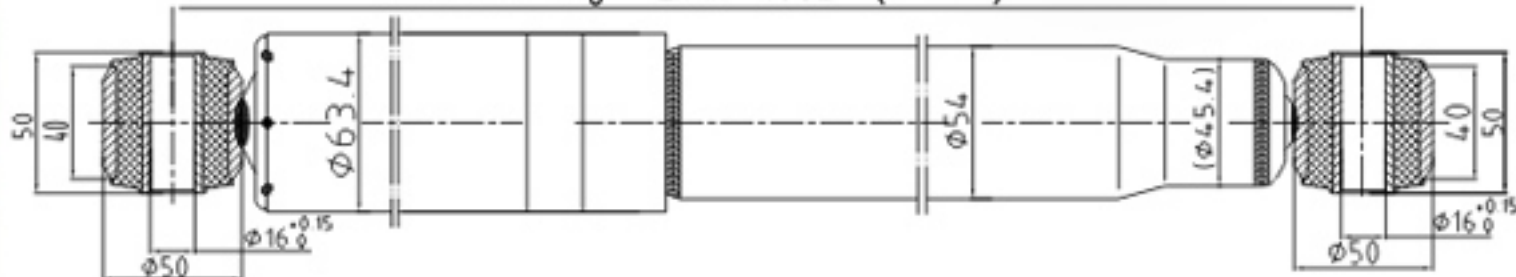
MERCEDES 1419



MERCEDES 1422

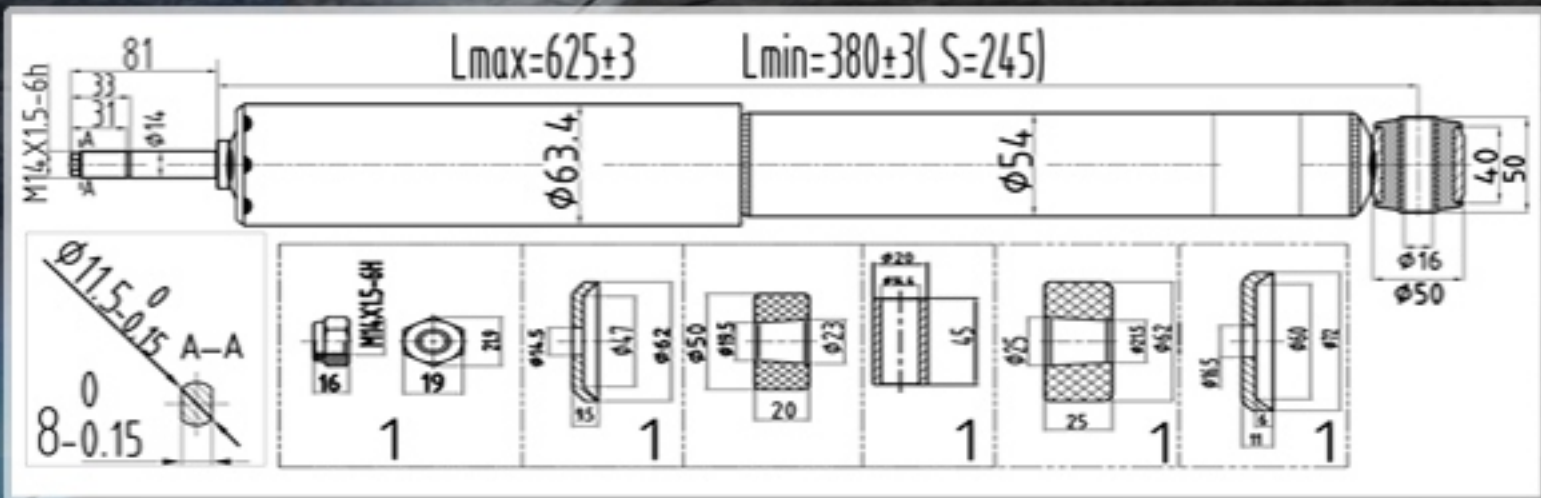


$L_{max}=821^{+3}$ $L_{min}=493^{+3}$ (S=328)



38532-60000 SHIBUMI

AMORTIGUADOR TRASERO MERCEDES CAMIÓN 1419-1422



00432-36800 SHIBUMI

DELANTERO MERCEDES BUS 1420 1722 CAMIÓN 1622-25 1834



MERCEDES 1625



MERCEDES 1420



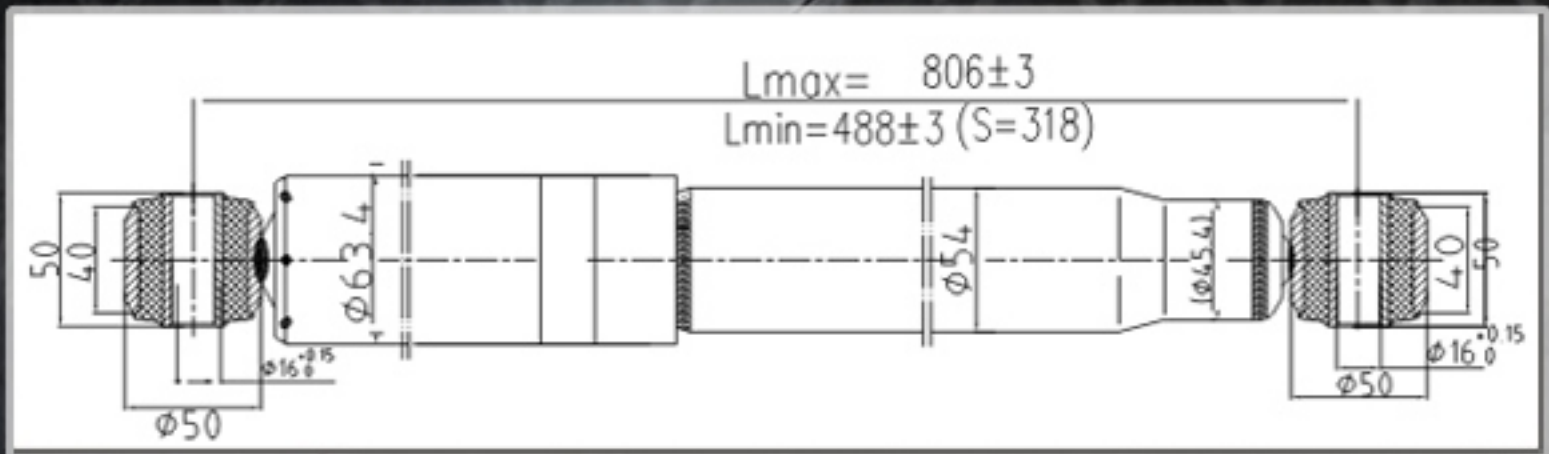
MERCEDES 1722



MERCEDES 1622



MERCEDES 1834



23760-00500 SHIBUMI

AMORTIGUADOR TRASERO TRÁILER FRUEHAUF



FRUEHAUF MEXICANA



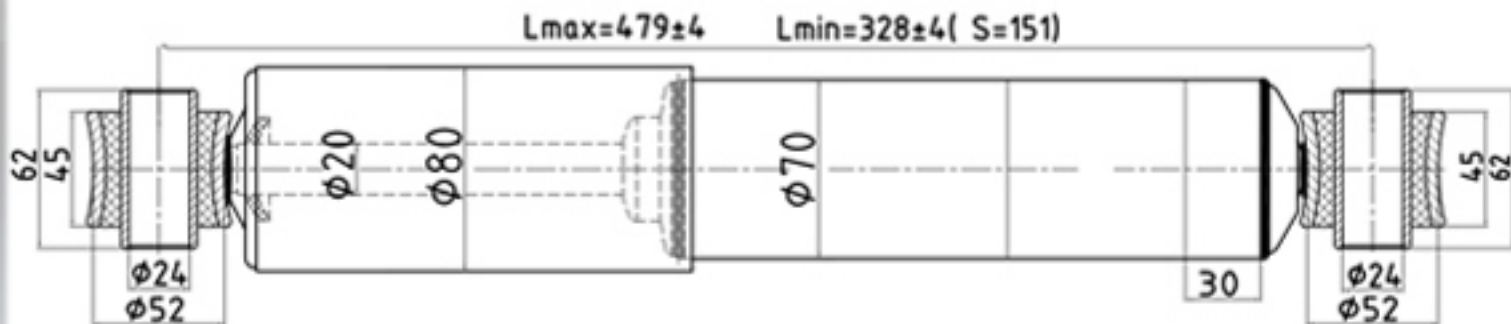
FRUEHAUF MEXICANA



FRUEHAUF MEXICANA



FRUEHAUF AMERICANA



34532-67000 SHIBUMI

AMORTIGUADOR TRASERO MERCEDES CAMIÓN 1414-18 /
1514-16-18-19-20/ 1313-14



MERCEDES 1519



MERCEDES 1418



MERCEDES 1514



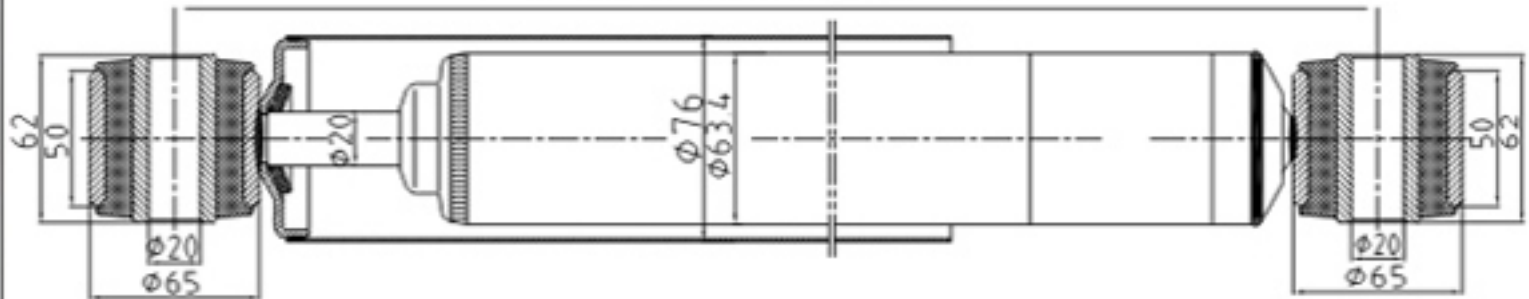
MERCEDES 1518



MERCEDES 1516



$L_{max}=853\pm 3$ $L_{min}=518\pm 3$ (S=335)



MERCEDES 1313



MERCEDES 1414



MERCEDES 1314



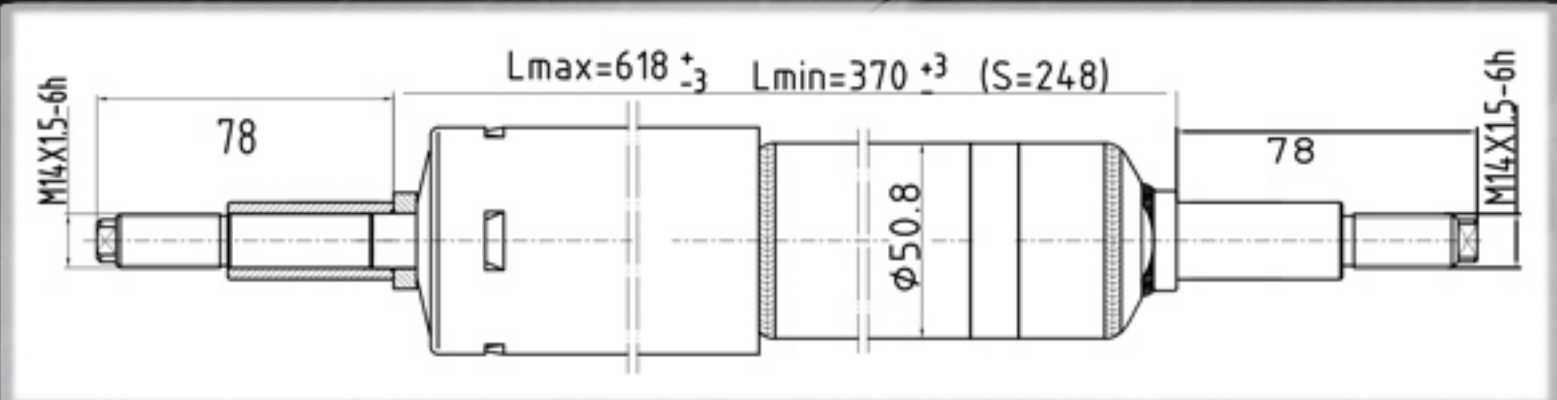
MERCEDES 1520

36432-37400 SHIBUMI

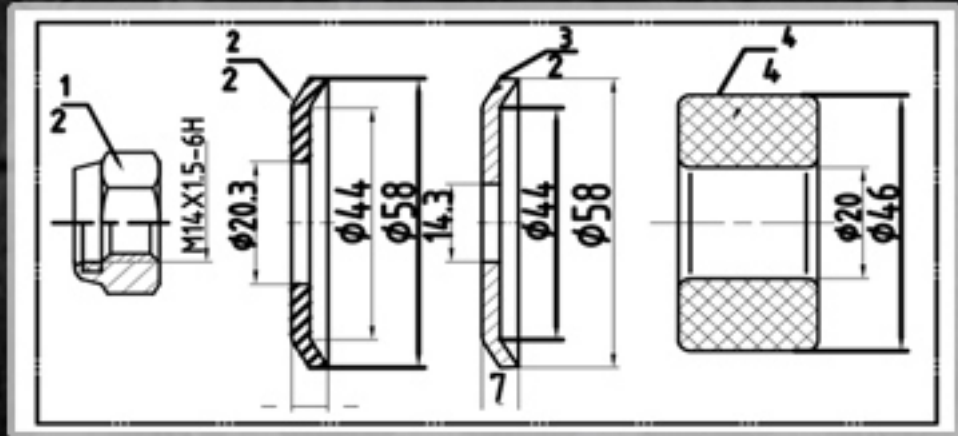
AMORTIGUADOR DELANTERO TRAS BUS MERCEDES BENZ
400-370-71 DELANTERO 302-03



MERCEDES 400



MERCEDES 370



MERCEDES 302



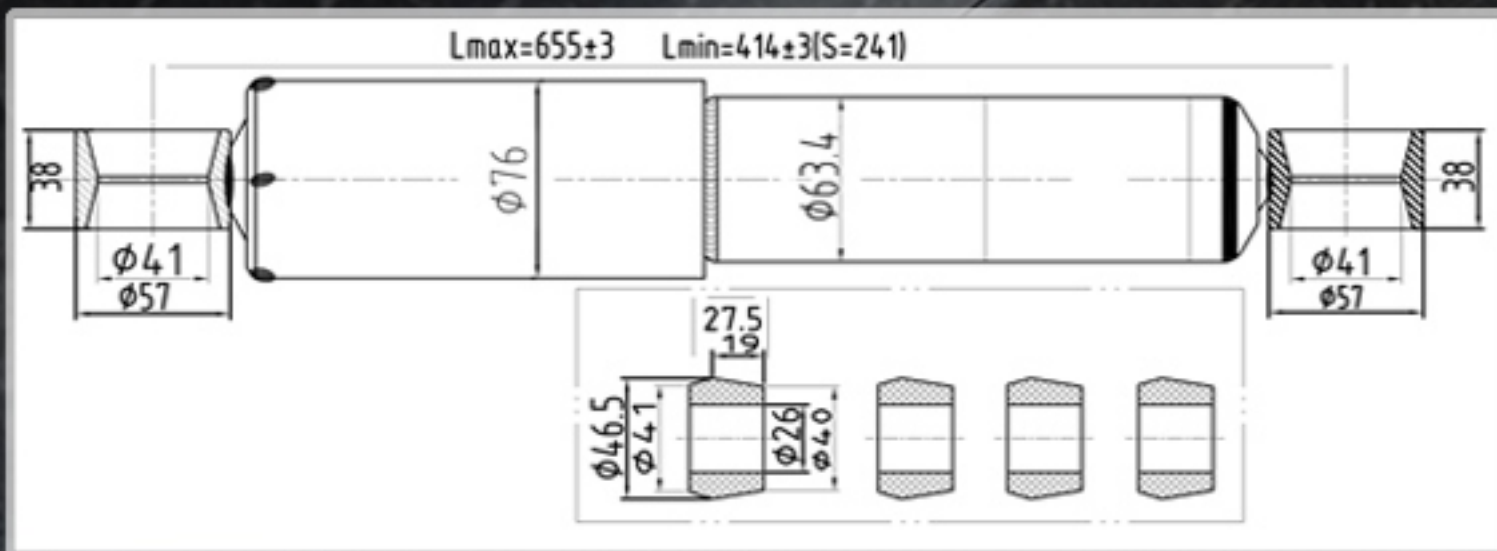
MERCEDES 371



MERCEDES 303

48510-0140A SHIBUMI

AMORTIGUADOR DELANTERO CAMIÓN HINO 700 SERIES



94289-04719 SHIBUMI

AMORTIGUADOR CABINA CAMIÓN MERCEDES ACTRO
1831-44 / 3331-40



MERCEDES ACTRO 1831



MERCEDES ACTRO 1844



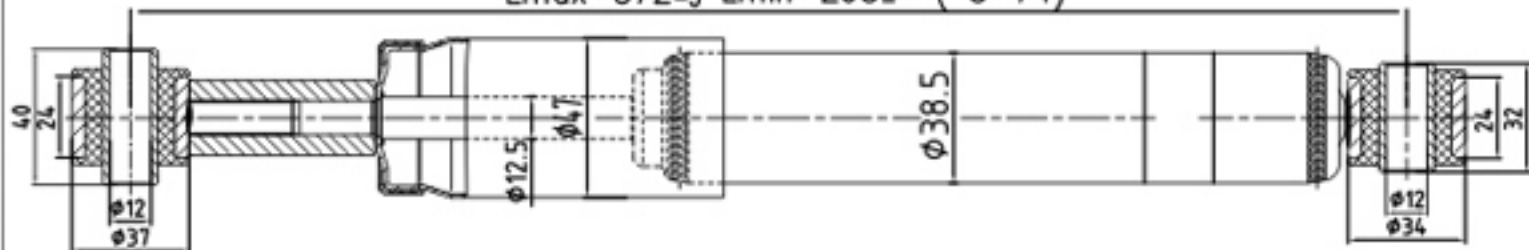
MERCEDES ACTRO 3340



MERCEDES ACTRO 3331



$L_{max}=372^{+3}$ $L_{min}=298^{+3}$ (S=74)



1594088 SHIBUMI

AMORTIGUADOR CABINA CAMIÓN VOLVO F7 FL7 FL10



VOLVO F7



VOLVO F17



VOLVO F10



$L_{max}=276^{+3}$ $L_{min}=210^{+3}$ (S=66)

